

# 高圧エアーダブルパッカー TW28型



## 特 徴

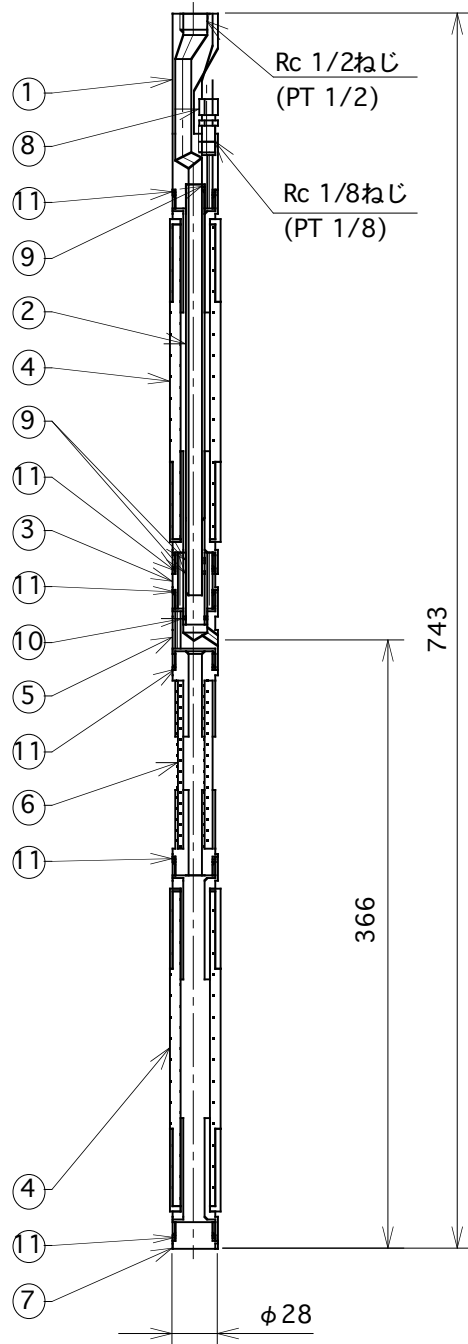
- 1.パッカーの最大外径がφ28mmとコンパクトな設計。
- 2.パッカーのラバーには、スチール補強しているので耐圧、耐久性に優れています。
- 3.分解組立を考慮した設計で、部品点検作業や部品交換もスピーディー。
- 4.パッカーは、エアーと水のどちらの加圧も可能。



東陽商事株式会社

<http://www.tovoshoi.com>

# 部品表・寸法



No.	品名	数量	材質
1	ハウジング	1	SUS 304
2	インナーチューブ	1	SUS 304
3	R Nコネクター	1	SUS 303
4	パッカーラバー	2	SUS304+ラバー
5	ノズルハウジング	1	SUS 303
6	中間ホース	1	SUS304+高圧ホース
7	エンドチューブ	1	SUS 303
8	コネクター	1	—
9	Oリング	3	NBR・S 10
10	Oリング	1	NBR・S 12
11	Oリング	6	NBR・JASO1022

●記載内容は、改良のため予告なく変更することがあります。

設計製造発売元

## 東陽商事株式会社

本社 東京都北区王子本町2丁目25番3号 壁巢ビル  
 〒114-0022 電話 03(3906)8601 (代表)

仙台支店 宮城県仙台市宮城野区宮千代3丁目9番9号  
 〒983-0044 電話 022(231)6341 (代表)

大阪支店 大阪府吹田市南吹田3丁目4番35号  
 〒564-0043 電話 06(6389)8261 (代表)

福岡支店 福岡県福岡市博多区東光寺町1丁目10番30号  
 〒816-0096 電話 092(483)2011 (代表)

札幌営業所 北海道札幌市清田区里塚2条6丁目5番10号  
 〒004-0802 電話 011(886)7311 (代表)

機械センター 千葉県野田市木野崎字南671  
 〒278-0002 電話 04(7138)3221 (代表)

代理店